

LP-FU702D1IV Bandeja de empalme de fibra óptica UniFiber™ de plástico ABS para hasta 24 empalmes

LPFU702D1IV_SS_SPB01W



Características:

- **Capacidad:**
24 empalmes.
- **Material:**
Plástico ABS con cubierta transparente.
- **Dimensiones:**
225 x 116 x 12 mm
- **Aplicación:**
 - * Cajas de distribución de fibra óptica (ODF).
 - * Cajas terminales FTTH.
 - * Cierre de empalmes de fibra óptica.
 - * Gabinetes Ópticos.

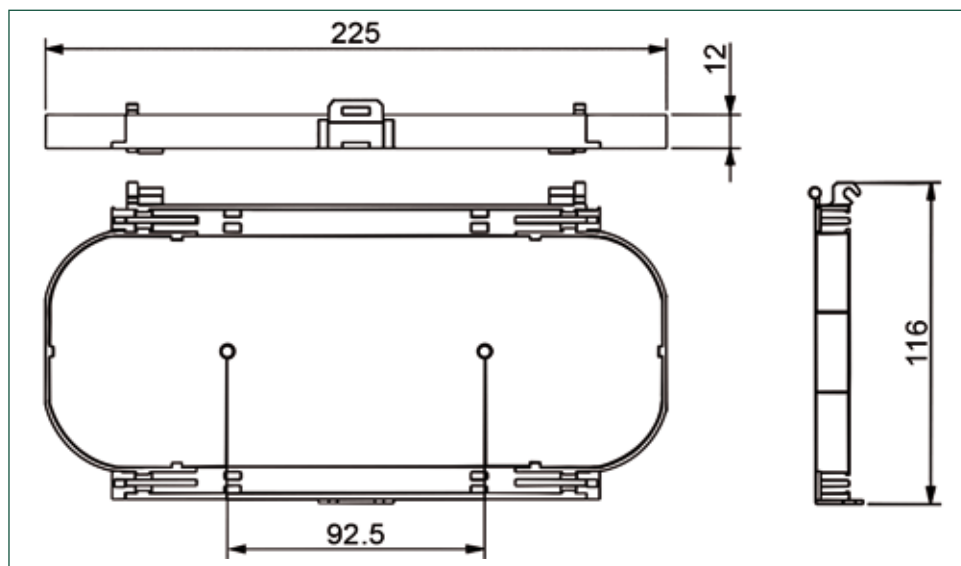


**LP-FU702D1IV
Bandeja de empalme de fibra óptica UniFiber™
de plástico ABS para hasta 24 empalmes**

Las bandejas de empalme de fibra óptica de LanPro proporcionan protección y almacenamiento para el empalme de fibras. Estas bandejas permiten que la fibra sea instalada en una guía de forma ordenada y con un radio de curvatura adecuado.

Las bandejas de empalme están diseñadas para tener un fácil y eficiente acceso en su interior, así como para poder apilar múltiples bandejas, para un rápido acceso (abrir y cerrar la bandeja).

A Dibujo Dimensional



B Cómo Ordenar

LP-FU702D1IV Bandeja de empalme de fibra óptica UniFiber™ de plástico ABS para hasta 24 empalmes.

