

LP-3317XXYY Faceplates Planos

LPFACEPLATES_SS_SPB02W

Características

- Diseño moldeado robusto y grueso.
- No se pone amarillento o quebradizo con la luz solar.
- Muy flexible, de plástico ABS, UL94V-0 plastic.
- Hechas con herramientas de precisión para tener dimensiones dentro de especificaciones.
- Serie V (Alineación Vertical) o Serie H para Horizontal.
- Puede usarse con módulos de tamaño estándar Keystone CAT 6A, CAT 6, CAT 5e, CAT 5 and CAT 3, Video, Sonido.
- Intercambiable con diversas marcas.



iMC®
COMPATIBLE

LP-3317XXYY Faceplates Planos

Las placas frontales LanPro (también llamadas faceplates o cover plates) combinan la alta capacidad con múltiples enchufes, permitiendo el uso de diferentes tipos de dispositivos acopladores estándar (Jacks).

Elas son totalmente compatibles con los estándares telefónicos así como con los sistemas CAT 3, CAT 5, CAT 5e, CAT 6, y CAT 6A.

El diseño con tapas para los tornillos mejora la presentación.

Estas Faceplates tienen un tamaño estándar y son apropiadas para su uso en aplicaciones basadas en estándares americanos.

Están fabricadas con un plástico ABS resistente UV muy duradero, y están disponibles en dos (2) orientaciones, montadas verticalmente y horizontalmente.

En la versión Vertical, vienen en seis (6) modelos: 0 Puerto, 1 Puerto, 2 Puertos, 3 Puertos, 4 Puertos y 6 Puertos.

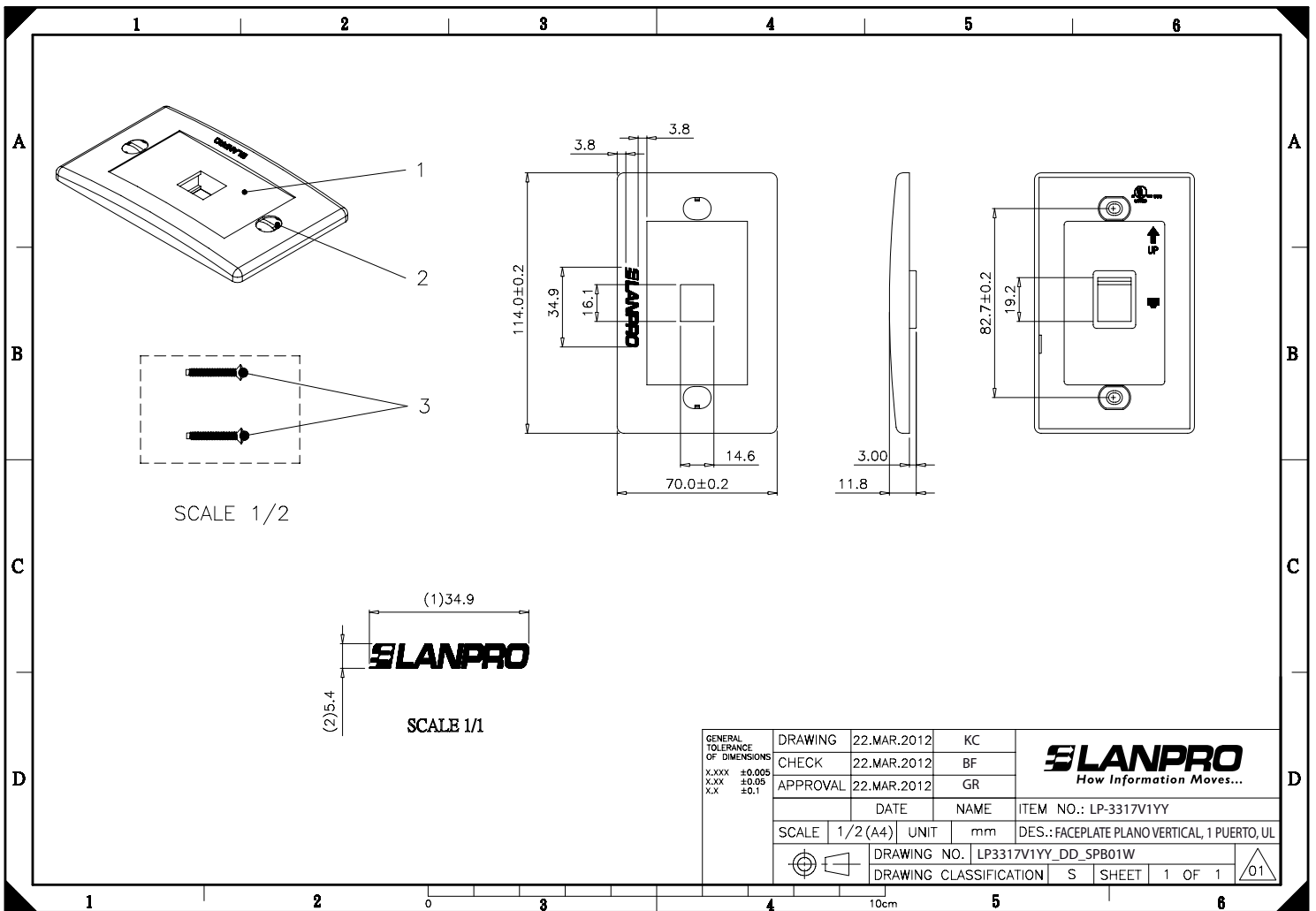
En la versión Horizontal vienen en cuatro (4) modelos: 0 Puertos, 1 Puerto, 2 Puertos y 3 Puertos.

A Especificaciones.

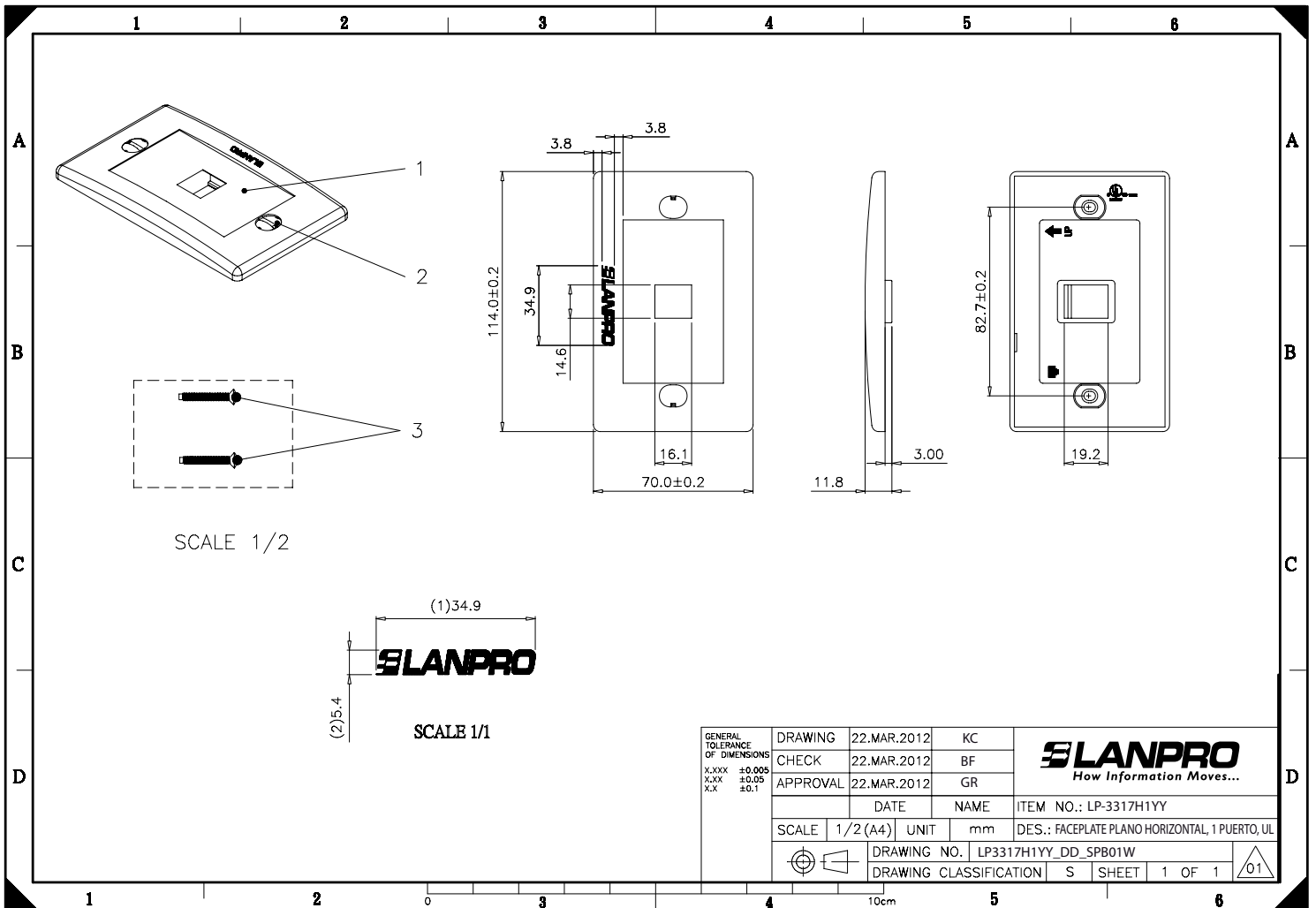
● **Materiales:**

- 1.-Faceplate: ABS, UL94V-0
- 2.-Tapa para polvo: ABS, UL94V-0
- 3.-Tornillo: 6#32-L25.0mm

B Dibujo dimensional mostrando la versión Vertical de un Puerto, las otras dimensiones no varían para los otros modelos.



B Dibujo dimensional mostrando la versión Horizontal de un Puerto, las otras dimensiones no varían para los otros modelos.



D Cómo Ordenar.

● **LP-3317XXYY** Faceplates Planos de LanPro

XX: Orientación y cantidad de Puertos

YY: Color

- V0= Vertical 0 puerto
- V1= Vertical 1 puerto
- V2= Vertical 2 puertos
- V3= Vertical 3 puertos
- V4= Vertical 4 puertos
- V6= Vertical 6 puertos
- H0= Horizontal 0 puerto
- H1= Horizontal 1 puerto
- H2= Horizontal 2 puertos
- H3= Horizontal 3 puertos

- IV: Marfil
- WH: Blanco

EG:
 LP-3317V1WH Faceplate plano vertical de LanPro de 1 puerto, color blanco.
 LP-3317V2WH Faceplate plano vertical de LanPro de 2 puertos, color blanco.
 LP-3317V4WH Faceplate plano vertical de LanPro de 4 puertos, color blanco.